

INSTALLATION INSTRUCTIONS
CLEANING & MAINTENANCE GUIDE

BEFORE INSTALLATION OR RETURNING TO STORE

Inspect your product upon receipt. For questions about your product, installation or to report an issue, please contact UpHome at: (844) 634-2502 or Contact@Uphome-TX.com for assistance.

GUÍA DE INSTALACIÓN
GUÍA DE LIMPIEZA Y MANTENIMIENTO

ANTES DE INSTALACIÓN O DEVOLVER A TIENDA

Inspeccione su producto al recibirlo. Si tiene preguntas sobre su producto, instalación o para informar un problema, comuníquese con UpHome al: (844) 634-2502 o Contact@Uphome-TX.com para obtener ayuda.

INSTRUCTIONS D'INSTALLATION
GUIDE DE NETTOYAGE ET D'ENTRETIEN

AVANT L'INSTALLATION OU RETOUR AU MAGASIN

Inspectez votre produit dès sa réception. Pour toute question sur votre produit, votre installation ou pour signaler un problème, veuillez contacter UpHome au: (844) 634-2502 ou Contact@Uphome-TX.com pour obtenir de l'aide.

Shower Pan Base

Base De Regadera | Base De Douche



Inspect and read all instructions before installing this product.

IMPORTANT ADVISEMENT

Installation of UPHOME products may involve scenarios or circumstances not covered by our general installation instructions and warnings. These instructions are not all-inclusive, and all images are for illustration purposes only. We encourage you to exercise caution and ensure safety when considering the use and application of tools and methods during installation. We strongly recommend seeking professional installer support if you have any doubts about the installation process. UPHOME will not be held liable for any product failure or consequential damages resulting from improper installation or mishandling. The use of all tools and methods during the installation will be at the sole discretion and responsibility of the user/installer.

Inspeccione y lea todas las instrucciones antes de instalar este producto.

AVISO IMPORTANTE

Instalación de productos UPHOME puede implicar escenarios o circunstancias no cubiertas por nuestra guía y advertencias generales de instalación. Esta guía de instalación no son exhaustivas y todas las imágenes tienen fines ilustrativos únicamente. Le recomendamos que tenga precaución y garantice la seguridad al considerar el uso y la aplicación de herramientas y métodos durante la instalación. Recomendamos encarecidamente buscar asistencia de un instalador profesional si tiene alguna duda sobre el proceso de instalación. UPHOME no será responsable de ninguna falla del producto o daños consecuentes que resulten de una instalación o mal manejo inadecuados. El uso de todas las herramientas y métodos durante la instalación quedará a exclusivo criterio y responsabilidad del usuario/instalador.

Inspectez et lisez toutes les instructions avant d'installer ce produit.

AVERTISSEMENT IMPORTANT

L'installation des produits UPHOME peut impliquer des scénarios ou des circonstances non couverts par nos instructions générales d'installation et nos avertissements. Ces instructions ne sont pas exhaustives et toutes les images sont uniquement à des fins d'illustration. Nous vous encourageons à faire preuve de prudence et à garantir la sécurité lorsque vous envisagez l'utilisation et l'application d'outils et de méthodes lors de l'installation. Nous vous recommandons fortement de faire appel à l'assistance d'un installateur professionnel si vous avez des doutes sur le processus d'installation. UPHOME ne sera pas tenu responsable de toute défaillance du produit ou des dommages consécutifs résultant d'une mauvaise installation ou d'une mauvaise manipulation. L'utilisation de tous les outils et méthodes lors de l'installation sera à la seule discrétion et responsabilité de l'utilisateur/installateur.



DO NOT DISCARD BOX LID, SAVE FOR STEP 13.

NO DESECHE LA TAPA DE LA CAJA, GUARDE PARA EL PASO 13.

NE PAS JETER LE COUVERCLE DE LA BOÎTE, CONSERVEZ-LA POUR L'ÉTAPE 13.



Limited Lifetime Warranty
Garantía Limitada de Por Vida
Garantie à Vie Limitée



Shower Pan Base

Base De Regadera | Base De Douche



SOLID COMPOSITE STONE Shower Pan Base

Installation Guide

Applicable for drain locations • Left/Right • Center • Center Back •

PIEDRA COMPUESTA SÓLIDA

Base De Regadera

Guía De Instalación

Aplicable para ubicación de drenaje • Izquierda/Derecha • Centro • Posterior Central •

PIERRE COMPOSITE SOLIDE

Base de Douche

Guide D'installation

Applicable pour l'emplacement du drain • Gauche/Droite • Centre • Centre Arrière •



SCAN TO VIEW OUR INSTALLATION VIDEO OR VISIT OUR WEBSITE AT UPHOME-TX.COM/SUPPORT.

ESCANEE PARA VER NUESTRO VIDEO DE INSTALACIÓN O VISITE NUESTRO SITIO WEB EN UPHOME-TX.COM/SUPPORT.

NUMÉRISEZ POUR VOIR NOTRE VIDÉO D'INSTALLATION OU VISITEZ NOTRE SITE WEB À UPHOME-TX.COM/SUPPORT.



Limited Lifetime Warranty

Garantía Limitada de Por Vida
Garantie à Vie Limitée



Shower Pan Base

Base De Regadera | Base De Douche



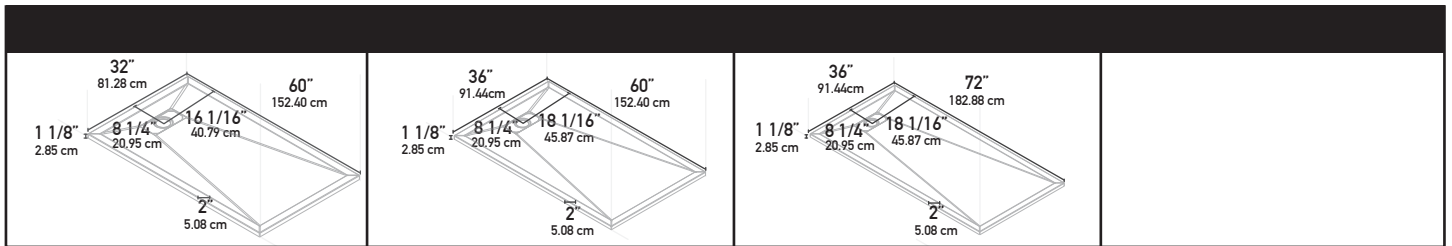
This instruction guide may be used for the following assortment of Shower Pan Base models. Measurements shown below include the waterproofing flange.

Esta guía de instalación se puede utilizar para la siguiente variedad de modelos de bases de regadera. Las medidas que se muestran a continuación incluyen la brida impermeabilizante.

Ce guide d'instructions peut être utilisé pour l'assortiment suivant de modèles de base de douche. Les mesures indiquées ci-dessous incluent la bride d'étanchéité.

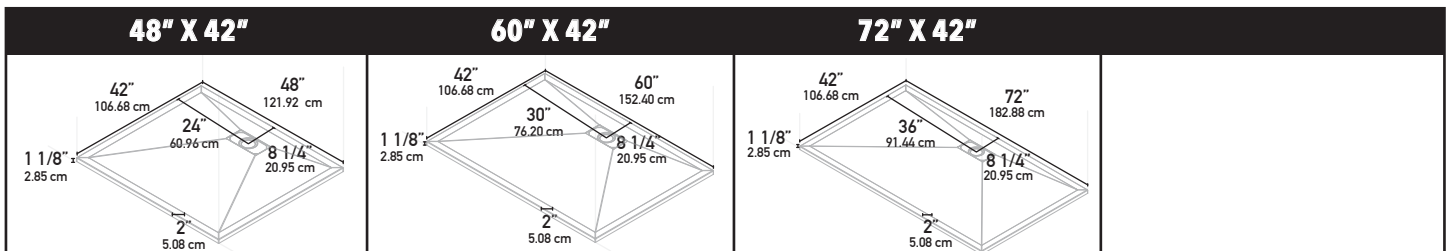
LEFT OR RIGHT DRAIN UNIVERSAL

DRENAJE IZQUIERDO/DERECHO UNIVERSAL | DRAIN UNIVERSEL GAUCHE/DROIT



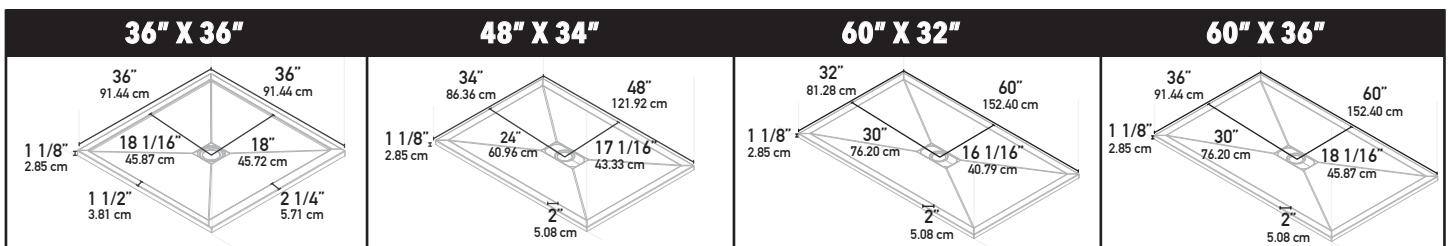
CENTER BACK DRAIN

DRENAJE POSTERIOR CENTRAL | DRAIN CENTRALARRIÈRE



CENTER DRAIN

DRENAJE CENTRAL | DRAIN CENTRAL



Limited Lifetime Warranty
Garantía Limitada de Por Vida
Garantie à Vie Limitée



Shower Pan Base

Base De Regadera | Base De Douche



BEFORE INSTALLATION

ANTES DE LA INSTALACIÓN | AVANT L'INSTALLAON

	Review the complete installation guide before attempting to install. Revise la guía de instalación completa antes de intentar la instalación. Consultez le guide d'installation complet avant de tenter l'installation.
	Inspect your product and the package contents to ensure they are complete and in good condition. Inspeccione su producto y el contenido del paquete para asegurarse de que estén completos y en buenas condiciones. Inspectez votre produit et le contenu de l'emballage pour vous assurer qu'ils sont complets et en bon état
	Validate the shower pan base will fit the intended install location, including drain location. Valide que la base de ducha se ajuste a la ubicación de instalación, incluida la ubicación del drenaje. Validez que la base de douche s'adaptera à l'emplacement d'installation prévu, y compris l'emplacement du drain.
	Observe local building and plumbing codes. Observe los códigos locales de construcción y plomería. Respectez les codes locaux du bâtiment et de la plomberie.
	Prepare, level, and waterproof the shower area. Preparar, nivelar e impermeabilizar la zona de la ducha. Préparez, nivelez et imperméabilisez la zone de la douche.

IMPORTANT: DO NOT begin installation if any component has damage, manufacturing issues, or missing items.

IMPORTANTE: NO comience la instalación si algún componente tiene daños, problemas de fabricación o le faltan elementos.

IMPORTANT: NE commencez PAS l'installation si un composant présente des dommages, des problèmes de fabrication ou des éléments manquants.

IMPORTANT REMINDERS

RECORDATORIOS IMPORTANTES | RAPPELS IMPORTANTS

- **This instruction guide is not all-inclusive and provides general installation instructions for UPHOME Shower Pan Bases.**
 - Esta guía de instalación no lo incluye todo y proporciona instrucciones generales para las bases de platos de ducha UPHOME.
 - Ce guide d'instructions n'est pas exhaustif et fournit des instructions générales d'installation pour les receveurs base de douche UPHOME
- **All images in this instruction guide are for illustration purposes only.**
 - Todas las imágenes de esta guía de instalación tienen fines ilustrativos únicamente.
 - Toutes les images dans ce guide d'instruction sont fournies à titre d'illustration seulement
- **Inspect all packaging contents prior to installation.**
 - Inspeccione todo el contenido del embalaje antes de la instalación.
 - Inspectez tous les contenus de l'emballage avant l'installation
- **For assistance or to report an issue contact UPHOME Customer Care at: (844) 364 - 2502**
 - Para obtener ayuda o informar un problema, comuníquese con Atención al cliente de UPHOME al: (844) 364 -2502
 - Pour obtenir de l'aide ou signaler un problème, contactez le service client de UPHOME au (844) 364 - 2502

Limited Lifetime Warranty
Garantía Limitada de Por Vida
Garantie à Vie Limitée



Shower Pan Base

Base De Regadera | Base De Douche



PACKAGE CONTENTS

CONTENIDOS DE CAJA | CONTENU DU COLIS

SHOWER PAN BASE BASE DE DUCHA BASE DE DOUCHE	5"X10" DRAIN COVER CUBIERTA DE DRENAJE COUVERCLE DE DRAINAGE	WATERPROOFING FLANGE KIT KIT DE BRIDA IMPERMEABLE KIT DE BRIDE D'ÉTANCHÉITÉ			
		LEFT (x1)	RIGHT (x1)	BACK (x1)	SCREWS (x13)
A	B	C1	C2	C3	C4



Keep box to reuse & protect your Shower Pan Base during wall installation.

Mantenga la caja para reutilizar y proteger su Base de Ducha durante la instalacion de sus paredes.

Conservez la boîte pour réutiliser et protéger la Base de Douche lors de l'installation murale.

REQUIRED FOR INSTALLATION (NOT INCLUDED)

REQUERIDO PARA LA INSTALACIÓN (NO INCLUIDO) | REQUIS POUR L'INSTALLATION (NON INCLUS)

SHOWER PAN BASE - SOLD SEPARATELY NO INCLUYE - DE VENTA POR SEPARADO NON INCLUS - VENDU SÉPARÉMENT						
2" Shower Drain Drenaje de Ducha Drain de Douche	Safety Goggles Gafas Protectoras Lunettes de Securite	Measuring Tape Cinta Métrica Mètre	Utility Knife Navaja Utilitario Couteau Utilitaire	Leveling Tools Niveladores Niveau a Bulles	Notch Trowel Paleta Para Muecas Truelle A Encoches	Putty Knife Espátul Spatule
Rubber Mallet Mazo de Hule Maillet en Caoutchouc	Thinset or Construction Adhesive (Polyurethane) Mortero Adhesivo o de Construcción (Pilueretane) Mortier Colle ou Colle de Construction (Polyurethane)		Bath Silicone Sealant Selladr de Silicona Mastic silicone		Drill & Tile Saw Taladro y Sierra para Azulejo Perceuse et Scie à Tuile	

***All CASTICO Shower Pan Bases are compatible with select standard 2" drain for pre-formed bases.**

Todas las Bases de Ducha CASTICO son compatibles con drenaje estándar selectos de 2" para bases preformadas.

Toutes les Bases de Douche CASTICO sont compatibles avec sélect drain standard de 2" pour bases préformées.



For a list of suggested products, compatible accessories, and helpful installation videos, visit our website at UpHome-TX.com/Support.

Para obtener lista de productos sugeridos, accesorios compatibles y videos de instalación, visite nuestro sitio web en UpHome-TX.com/Support.

Pour une liste de produits suggérés, d'accessoires compatibles et de vidéos d'installation, visitez notre site web à UpHome-TX.com/Support.



Limited Lifetime Warranty
Garantía Limitada de Por Vida
Garantie à Vie Limitée



Shower Pan Base

Base De Regadera | Base De Douche



PREPARATION FOR INSTALLATION

PREPARACIÓN PARA LA INSTALACIÓN | PRÉPARATION À L'INSTALLATION

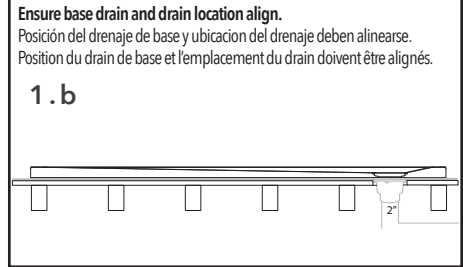
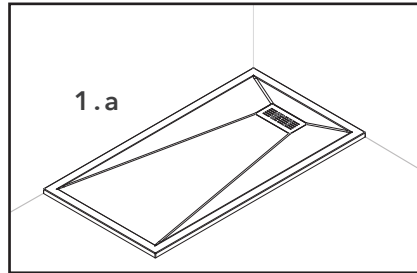
1

Subfloor Preparation

Nivelar Subsuelo | Sous-Plancher Nivele

Verify drain location

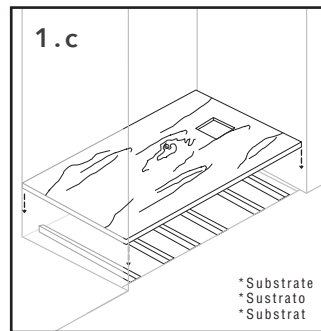
Verificar la ubicación del drenaje
Vérifier l'emplacement du drain



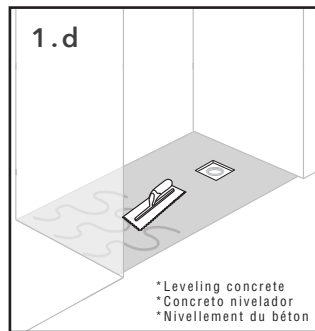
Confirm subfloor is level (apply floor leveler if needed)

Confirme que el contrapiso esté nivelado (aplique nivelador de piso si es necesario)

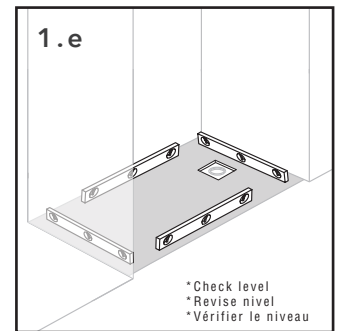
Confirmer sous-plancher est niveau (appliquez un niveleur de sol si nécessaire)



* Substrate
* Sustrato
* Substrat



* Leveling concrete
* Concreto nivelador
* Nivellement du béton



* Check level
* Revise nivel
* Vérifier le niveau

2

Shower Space And Drain Preparation

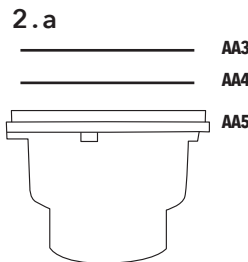
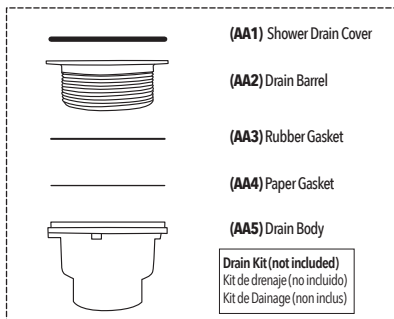
Preparación Del Espacio Y Drenaje | Préparation De L'espace Et Drainage

Install waterproof cement wallboards

Instale paneles de pared de cemento impermeables
Installez des panneaux muraux en ciment imperméables

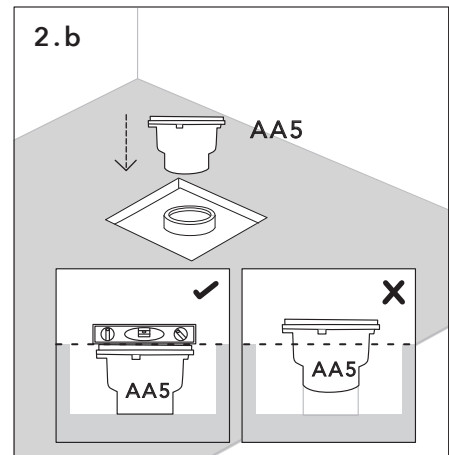
Install AA5, AA4, AA3 from Drain Kit (not included)

Instale AA5, AA4, AA3 de Kit de Drenaje (no incluido)
Installez AA5, AA4, AA3 du Kit de Drainage (non inclus)



Install AA5, AA4, AA3 only
Instale únicamente AA5, AA4, AA3
Installez uniquement AA5, AA4, AA3

* Install flush and level with subfloor
* Instale al ras y nivelado con el subsuelo
* Installer au ras et au niveau du sous-plancher



Limited Lifetime Warranty
Garantía Limitada de Por Vida
Garantie à Vie Limitée



Shower Pan Base

Base De Regadera | Base De Douche

3

Base Preparation

Preparación De Base | Préparation De Base

Measure dimensions of shower area, confirming length and width for each side.

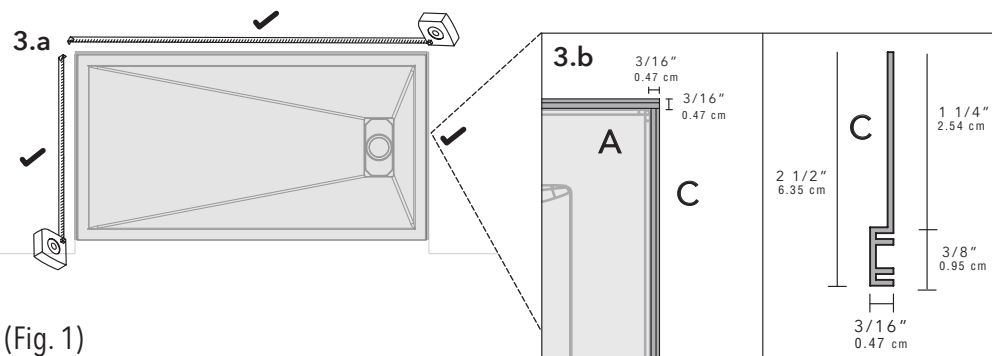
Mida las dimensiones del área de la ducha, confirmando el largo y el ancho de cada lado.

Mesurez les dimensions de la zone de douche, en confirmant la longueur et la largeur de chaque côté.

If shower base requires trimming, ensure to consider waterproofing flange dimensions before cutting.

Si es necesario recortar la base, asegurese considerar las dimensiones de la brisa de impermeabilización antes de cortar.

Si la base doit être découpée, veillez à prendre en compte les dimensions de la bride d'étanchéité avant de la couper.



(Fig. 1)

Our bases may be trimmed up to a maximum of 1 1/2 inches from each side.

Nuestras bases se pueden recortar hasta un máximo de 3.81 centímetros de cada lado.

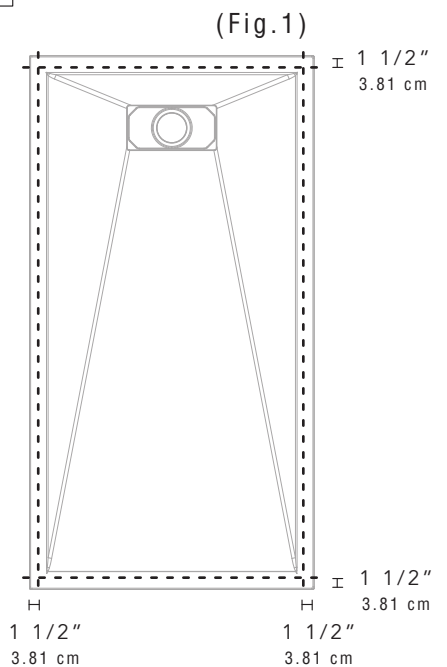
Nos bases peuvent être coupées jusqu'à un maximum de 3,81 centimètres de chaque côté.

(Fig. 2)

DO NOT trim exposed edges. Trimmed edges should be installed against a wall.

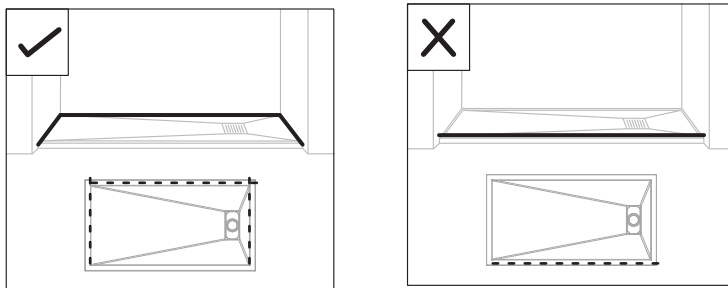
NO recorte bordes expuestos, Los bordes recortados deben instalarse contra la pared.

NE PAS couper les bords exposés. Les bords coupés doivent être installés contre un mur.



(Fig. 2)

(Fig. 2)



Limited Lifetime Warranty
Garantía Limitada de Por Vida
Garantie à Vie Limitée



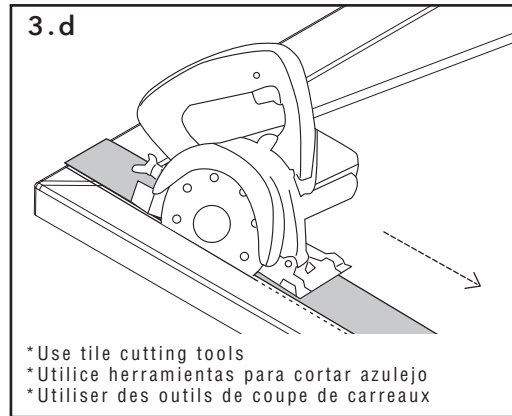
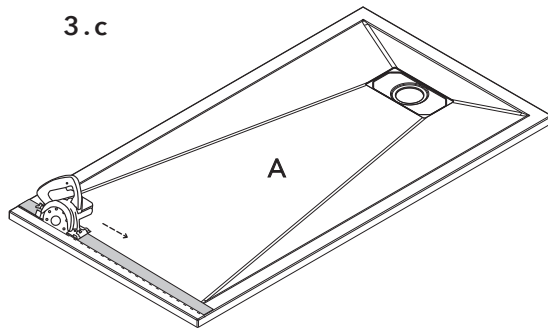
Shower Pan Base

Base De Regadera | Base De Douche

Use painter's tape when trimming edges to prevent potential damage.

Utilice cinta de pintor al recortar los bordes para evitar posibles daños.

Utilisez du ruban adhésif pour peintre lors de la coupe des bords pour éviter tout dommage potentiel.



Safety equipment is highly recommended when using power tools and equipment.

Se recomienda encarecidamente el uso de gafas de seguridad al utilizar herramientas y equipos eléctricos.

Des lunettes de sécurité sont fortement recommandées lors de l'utilisation d'outils et d'équipements électriques.

4

Flange Preparation

Preparación De Bridas | Préparation De Bride

Flanges may be cut to fit the perimeter of the base as follows:

Bridas se pueden cortar para ajustar al perímetro de base con lo siguiente:

Les Brides peuvent être coupées pour s'adapter au périmètre de base comme suit:

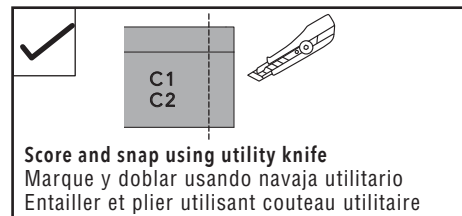
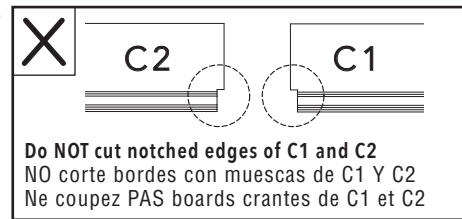
- **C1 and C2: cut only from the straight edges (Fig. 3)**
C1 y C2: cortar solo bordes rectos.
C1 et C2 : couper uniquement a partir du bord droit.
- **C1 and C2: must be 3/16" longer than width of the base (Fig. 4)**
C1 y C2: deben ser 0.47cm más largos que el ancho de la base.
C1 et C2 : doivent être 0.47cm plus longs que la largeur de la base.
- **C3: must be 3/8" longer than length of the base (Fig. 5)**
C3: debe ser 0.95cm más largo que la longitud de la base.
C3 : doit être 0.95cm plus long que la longueur de la base.

Narrow Entry/Threshold Design: See installation guide included with Narrow Entry Flange Kit (purchased separately).

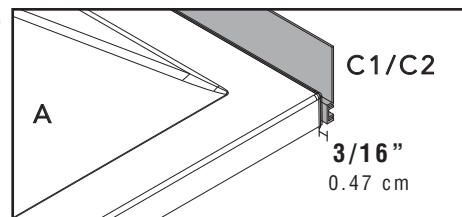
Diseño de entrada angosto/umbral: consulte la guía de instalación incluido con el Kit de Brida de Entrada Angosta (compra separado).

Conception à entrée étroite/à seuil : voir le guide d'installation inclus avec le Kit de Bride à Entrée Étroit (acheté séparément).

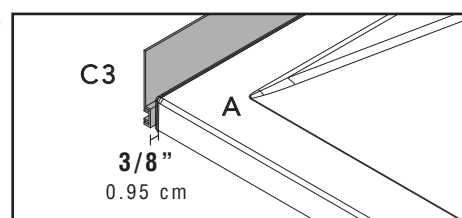
(Fig.3)



(Fig.4)



(Fig.5)



Limited Lifetime Warranty

Garantía Limitada de Por Vida

Garantie à Vie Limitée



Shower Pan Base

Base De Regadera | Base De Douche



INSTALLATION

INSTALACIÓN | L'INSTALLATION

5

Flange Installation

Preparación De Bridas | Préparation De Bride

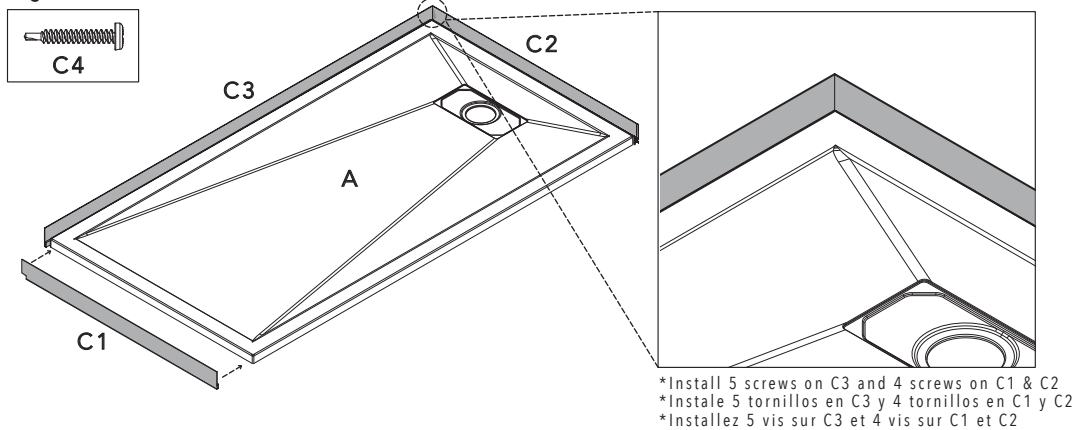


Dry-fit flanges by joining notched edges to ensure 90-degree corners and accurate fit to the base perimeter (Fig. 6)

Coloque bridas en seco uniendo los bordes con muescas para verificar esquinas de 90 grados y ajuste al perímetro de la base.

Placez à sec des brides en joignant les bords en encoches pour vérifier les angles de 90 degrés et ajustez-les au périmètre de la base.

(Fig. 6)



All C4 screws should be located 1/2" from the top ledge.

Todos los tornillos C4 deben ubicarse 1/2" del borde superior.

Toutes les vis C4 doivent être situées à 1/2" du rebord supérieur.

Install C4 screws 2" from both side edges first, then evenly distribute the remaining screws.

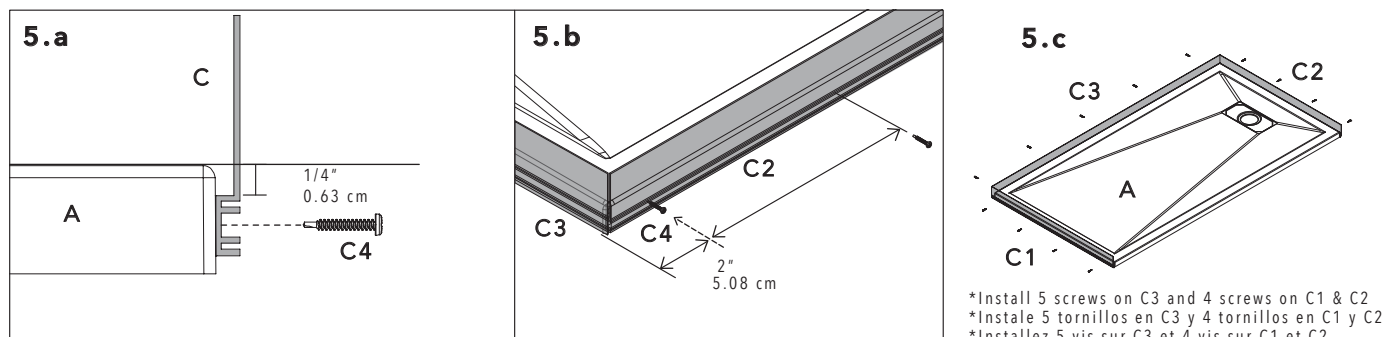
Primero instale los tornillos C4 a 5.08 cm de ambos bordes laterales y luego distribuya uniformemente los tornillos restantes.

Installez d'abord les vis C4 à 5,08 cm des deux bords latéraux, puis répartissez uniformément les vis restantes.

Repeat these steps for the remaining flanges.

Repita estos pasos para las bridas restantes.

Répétez ces étapes pour les brides restantes.



Limited Lifetime Warranty
Garantía Limitada de Por Vida
Garantie à Vie Limitée



Shower Pan Base

Base De Regadera | Base De Douche

6

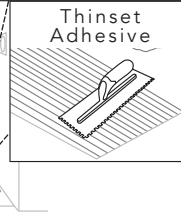
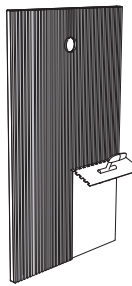
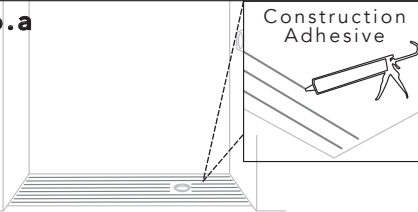
Shower Pan Base Installation

Instalación De La Base De Regadera | Installation De La Base De Douche

Use thinset or polyurethane construction adhesive to adhere the pan base to a level subfloor.

Utilice adhesivo de construcción de poliuretano o de capa delgada para adherir la base de regadera a un contrapiso nivelado.

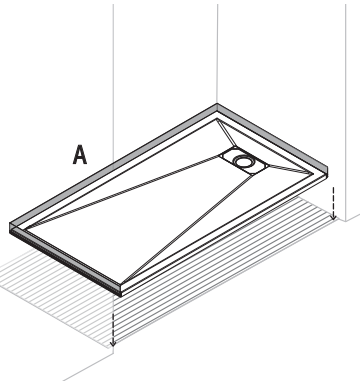
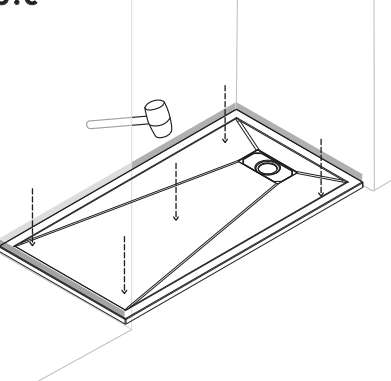
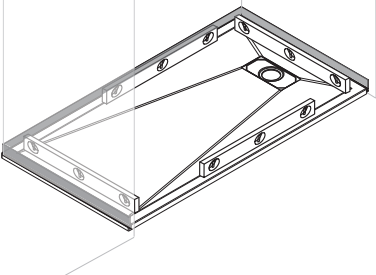
Utilisez le mortier colle ou la colle de construction polyurethane pour coller la base à un sous-plancher plat.

<p>6.a</p>  <p>Thinset Adhesive</p> <p>*If using thinset apply and level trowel thickness according to the manufacturer's spec. *Si usa mortero adhesivo, aplique y nivele el grosor de la llana de acuerdo con las especificaciones del fabricante. *Si vous utilisez un mortier colle carreaux, appliquez et nivelez à l'aide d'une truelle selon les instructions du fabricant.</p>	<p>6.a.a</p>  <p>*It is recommended to apply thinset to the back of the Shower Pan Base to ensure proper adhesion to the substrate. *Se recomienda aplicar el mortero adhesivo en la parte posterior de la base del plato de ducha para garantizar una adhesión adecuada al sustrato. *Il est recommandé d'appliquer une fine couche à l'arrière de la base du receveur de douche pour assurer une bonne adhérence au substrat.</p>	<p>OR</p> <p>6.a</p>  <p>Construction Adhesive</p> <p>*If using construction adhesive apply thick beads in straight pattern spacing 4-6" apart *Si usa adhesivo de construcción, aplique cordones gruesos en patrón recto con una separación de 10-15 cm. *Si vous utilisez une colle spéciale salle de bain ou universelle, appliquez en ligne d'épaisse perles tous les 10-15 cm.</p>
-----------------------------------------------------------------------------------------------------------------------------------------------------------------------------------------------------------------------------------------------------------------------------------------------------------------------------------------------------------------------------------------------------------------------------------------------------------------------------------------------	-------------------------------------------------------------------------------------------------------------------------------------------------------------------------------------------------------------------------------------------------------------------------------------------------------------------------------------------------------------------------------------------------------------------------------------------------------------------------------------------------------------------------------------	---------------------------------------------------------------------------------------------------------------------------------------------------------------------------------------------------------------------------------------------------------------------------------------------------------------------------------------------------------------------------------------------------------------------------------------------------------------------------------------------------------

After setting the pan base, use rubber mallet to adjust level as needed.

Después de colocar la base, use un mazo de hule para ajustar nivel según sea necesario.

Après avoir réglé la base, utilisant un maillet en caoutchouc pour ajuster niveau si nécessaire.

<p>6.b</p>  <p>A</p>	<p>6.c</p> 	<p>6.d</p>  <p>*Measure level on flat edges *Mida el nivel en bordes planos *Mesurer le niveau sur les bords plats</p>
-----------------------------------------------------------------------------------------------------------------------	-------------------------------------------------------------------------------------------------------	----------------------------------------------------------------------------------------------------------------------------------------------------------------------------------------------------------------------------



Clean excess adhesive with damp sponge before it dries.

Limpe el adhesivo exceso de disolvente con una esponja húmeda antes de que se seque.

Nettoyez l'excédent de pâte avec une éponge humide avant qu'elle ne sèche.



Limited Lifetime Warranty

Garantía Limitada de Por Vida
Garantie à Vie Limitée



Shower Pan Base

Base De Regadera | Base De Douche



7

Connection Installation

Instalación De Conexión De Drenaje | Installation Du Raccordement De Vidange



Begin drain connection installation before thinset dries.

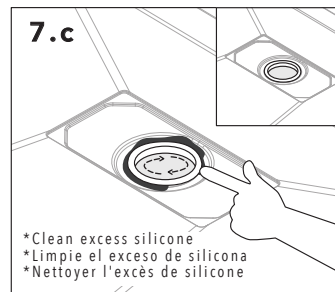
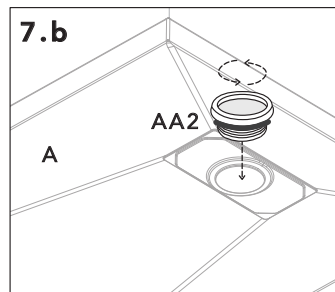
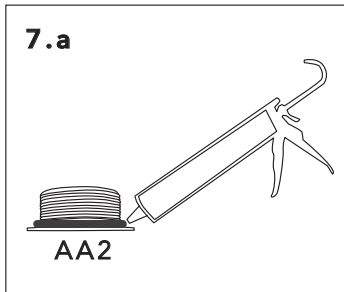
Comience la instalación de la conexión de drenaje antes de que se seque el adhesivo.

Commencez l'installation du raccord du drain avant que l'adhésif ne sèche.

Install AA2 according to manufacture specifications ensuring the top is flush against the pan base drain area.

Instale AA2 de acuerdo con las especificaciones del fabricante, asegurándose de que la parte superior quede al ras con el área de drenaje de base.

Installez AA2 conformément aux spécifications du fabricant en vous assurant que le dessus affleure la zone de drainage de la base.



*Clean excess silicone
*Limpie el exceso de silicona
*Nettoyer l'excès de silicone

8

Waterproofing Flange Seams

Impermeabilización De Las Costuras Del Bridas | Imperméabilisation Des Joints De Bride



For cleaner application, apply painter's tape to edge of base 1/8" from flange seam to catch excess silicone.

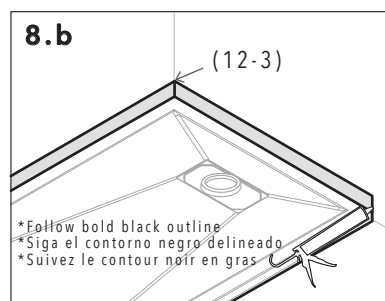
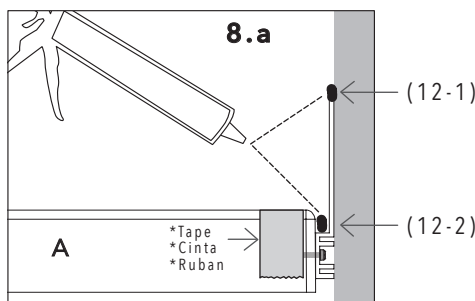
Para aplicación más limpia, aplique cinta de pintor al borde de base 0.32 cm de la unión del brida para atrapar el exceso de silicona.

Pour application plus propre, appliquez adhésif de peinture sur le bord de base 0,32 cm de l'union de bride pour attraper l'excédent de silicone

Add waterproof silicone bead to entire edge between flanges and waterproof cement wallboards (8.1), seam between the flanges and the pan base (8.2), and each corner seam between flange joints (8.3).

Agregue un cordón de silicona impermeable a bordes enteros de la brida y tablero de cemento (8.1), la brida y base (8.2) y a cada esquina de las juntas de las bridas (8.3).

Ajoutez un cordon de silicone imperméable sur bord entre la bride et le mur de panneau de ciment (8.1), la bride et la base (8.2) et chaque coin entre les joints de bride (8.3).



IMPORTANT
IMPORTANTE | IMPORTANT

Do NOT nail waterproofing flange to cement boards.

No clave las bridas impermeabilizantes a las tablas de cemento.

Ne clouez PAS la bride d'étanchéité sur les panneaux de ciment.



Limited Lifetime Warranty

Garantía Limitada de Por Vida

Garantie à Vie Limitée



Shower Pan Base

Base De Regadera | Base De Douche



Once adhesive and silicone has cured, you may continue with additional shower renovations.

En cuanto el adhesivo y la silicona se hayan curado, puede continuar con renovaciones adicionales en la ducha.

Si l'adhésif et la silicone sont durcis, vous pouvez continuer avec des rénovations supplémentaires dans la douche.



Adhesive and silicone curing times may vary. Refer to manufacture specifications for times.

Tiempos de secado del adhesivo y silicona pueden variar. Consulte las especificaciones de fabricante para conocer los tiempos.

Les temps de séchage des adhésifs et du silicone peuvent varier. Reportez-vous aux spécifications du fabricant pour les temps.

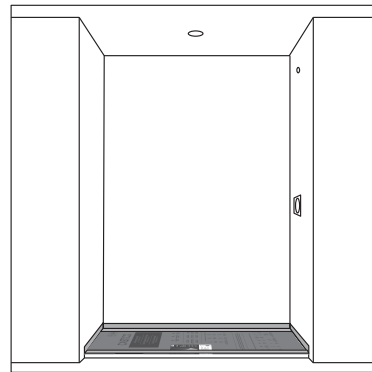
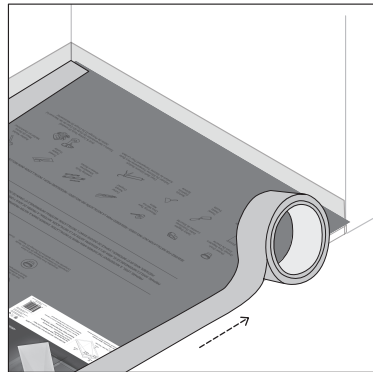
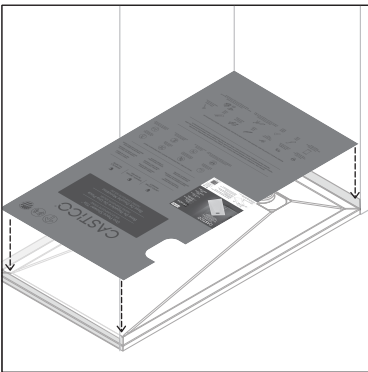


Use box lid to protect pan base before continuing with wall panel or tile installation (Fig.7)

Utilice tapa de la caja para proteger la base antes de continuar con la instalación del panel de pared o los azulejos.

Utilisez le couvercle de la boîte pour protéger la base avant de poursuivre l'installation des panneaux muraux ou des carreaux.

(Fig.7)



CONGRATULATIONS

¡FELICIDADES! | FÉLICITATIONS!

We hope you enjoy your new UPHOME shower pan base. Please review the cleaning and maintenance guide, which will help ensure you continue enjoying your new shower pan base for years. Our Customer Care team is here to help with any questions or product information by filling out our contact form on our website at UPHOME-TX.COM or calling toll-free toll at (844) 364-2502.

We thank you for choosing UPHOME and truly appreciate your business. We hope you consider UPHOME for any future projects.

Esperamos que disfrutes su nuevo base de ducha UPHOME. Revise la guía de limpieza y mantenimiento que le ayudará a garantizar que siga disfrutando de su nueva base de ducha durante muchos años. Nuestro equipo de atención al cliente está aquí para ayudarle con cualquier pregunta o información sobre el producto. Simplemente complete el forma de contacto en nuestro sitio web en: UPHOME-TX.COM o llame gratis al (844) 364-2502.

Apreciamos su negocio y esperamos que considere UPHOME para cualquier proyecto futuro.

Nous espérons que vous apprécierez votre nouvelle base de douche UPHOME. Consultez le guide de nettoyage et d'entretien pour vous assurer de continuer à profiter de votre nouvelle base de douche pendant de nombreuses années. Notre équipe de service client est là pour vous aider pour toute question ou information sur le produit. Remplissez simplement le formulaire de contact sur notre site Web à l'adresse : UPHOME-TX.COM ou appelez sans frais au (844) 364-2502.

Nous apprécions votre confiance et espérons que vous envisagerez UPHOME pour tout futur projet.

UPHOME Team | Equipo UPHOME | L'équipe UPHOME



Limited Lifetime Warranty

Garantía Limitada de Por Vida

Garantie à Vie Limitée



Shower Pan Base

Base De Regadera | Base De Douche



WARRANTY

GARANTÍA | GARANTIE

As a growing leader in composite materials, UPHOME is committed to engineering and manufacturing quality products for your home and proudly offers a limited lifetime warranty to support our commitment to excellence.

UPHOME manufactured products are designed for home residential use and are warranted to be free from defects in materials and workmanship. This limited warranty extends to the original buyer or end-user of all new products purchased directly from UPHOME or an authorized retailer and is not transferrable.

This warranty is limited to the repair or replacement of UPHOME -manufactured products and does not cover any direct, indirect, special, punitive, incidental, or consequential damages (including labor charges or costs associated with the repair, removal, or replacement of this product).

For more information on warranty coverage or to file a warranty claim, please visit our website at: UPHOME-TX.COM/SUPPORT.

Como líder en crecimiento en materiales compuestos, UPHOME está comprometido con la ingeniería y la fabricación de productos de calidad para su hogar y ofrece con orgullo una garantía limitada de por vida para respaldar nuestro compromiso en excelencia.

Los productos fabricados por UPHOME están diseñados para uso residencial y están garantizados contra defectos de materiales y mano de obra. Esta garantía limitada se extiende al comprador original o al usuario final de todos los productos nuevos comprados directamente a UPHOME o a un minorista autorizado y no es transferible.

Esta garantía se limita a la reparación o reemplazo de productos fabricados por UPHOME y no cubre ningún daño directo, indirecto, especial, punitivo, incidental o consecuente (incluidos los cargos de mano de obra o costos asociados con la reparación, remoción o reemplazo de este producto.)

Para obtener más información sobre la cobertura de la garantía o para presentar un reclamo de garantía, visite nuestro sitio web en: UPHOME-TX.COM/SUPPORT.

En tant que leader croissant dans le domaine des matériaux composites, UPHOME s'engage à concevoir et fabriquer des produits de qualité pour votre maison et offre fièrement une garantie à vie limitée pour soutenir notre engagement envers l'excellence.

Les produits fabriqués par UPHOME sont conçus pour un usage résidentiel et sont garantis exempts de défauts de matériaux et de fabrication. Cette garantie limitée s'étend à l'acheteur d'origine ou à l'utilisateur final de tous les nouveaux produits achetés directement auprès d'UPHOME ou d'un détaillant agréé et n'est pas transférable.

Cette garantie est limitée à la réparation ou au remplacement des produits fabriqués par UPHOME et ne couvre aucun dommage direct, indirect, spécial, punitif, accidentel ou consécutif (y compris les frais de main-d'œuvre ou les coûts associés à la réparation, au retrait ou au remplacement de ce produit.).

Pour plus d'informations sur la couverture de la garantie ou pour déposer une réclamation au titre de la garantie, veuillez visiter notre site Web à l'adresse : UPHOME-TX.COM/SUPPORT.



Limited Lifetime Warranty
Garantía Limitada de Por Vida
Garantie à Vie Limitée



Shower Pan Base

Base De Regadera | Base De Douche



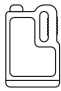





CARE AND MAINTENANCE

CUIDADO Y MANTENIMIENTO | SOINS ET ENTRETIEN

Follow manufacturer directions and cleaning instructions for each product. Always test products on small area before use.

Siga las instrucciones de uso y limpieza del fabricante de cada producto. Siempre pruebe los productos en un área pequeña antes de usarlos.

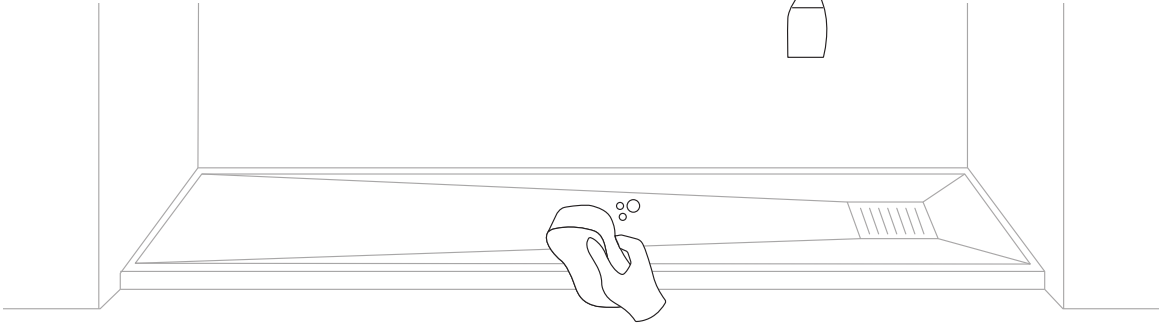
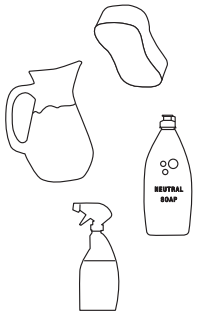
Suivez les instructions d'utilisation et de nettoyage du fabricant de chaque produit. Vérifiez toujours les produits dans une petite zone avant de les utiliser.

GENERAL CLEANING LIMPIEZA GENERAL NETTOYAGE GÉNÉRAL	CLEANING TOOLS HERRAMIENTAS DE LIMPIEZA OUTILS DE NETTOYAGE	PREVENTIVE MAINTENANCE & LONG TERM CARE MANTENIMIENTO PREVENTIVO Y CUIDADO A LARGO PLAZO ENTRETIEN PRÉVENTIF ET SOINS DE LONGUE DURÉE
 Calcium, Lime & Rust Remover Removedor De Calcio, Cal Y Óxido Dissolvant De Calcium, De Chaux Et De Rouille	 Cotton Knit Cleaning Rag Trapo De Limpieza De Punto De Algodón Chiffon De Nettoyage En Tricot De Coton	 Impregnator Sealer (Water Base) Sellador Impregnador (Base Agua) Scellant Imprégnateur (Base D'eau)
 Foaming Shower & Tile Cleaner Limpiador Espumoso Para Ducha Y Azulejos Nettoyant Moussant Pour Douche Et Carrelage	 Plastic Fiber Scrub Brush Cepillo De Fibra Plástica Brosse À Récurer En Fibre Plastique	
 Stainless Steel Cleaner & Polish Limpiador Y Abrillantador De Acero Inoxidable Nettoyant Et Poli Pour Acier Inoxydable		



IMPORTANT
 IMPORTANTE | IMPORTANT

Note: DO NOT use solvents, abrasive products, scouring products or tools.
 Nota: No use solventes, productos abrasivos, productos para fregar o herramientas.
 Remarque: NE PAS utiliser de solvants, produits abrasifs, de produits à récurer ou d'outils.



Limited Lifetime Warranty
 Garantía Limitada de Por Vida
 Garantie à Vie Limitée



250005



WWW.UPHOME-TX.COM | (844) 364-2502 | 1704 HAGGAR ST, WESLACO, TX 78599