



*** DO NOT RETURN TO STORE *
FOR ASSISTANCE CONTACT
(844) 364-2502 OR
VISIT WWW.UPHOME-TX.COM/SUPPORT**

*** NO REGRESE A TIENDA *
PARA ASISTENCIA CONTACTE
(844) 364-2502 O
VISITE WWW.UPHOME-TX.COM/SUPPORT**

*** POUR L'AIDE AU RETOUR *
POUR EN SAVOIR PLUS, CONTACTEZ LE
(844) 364-2502 OU
VISITE WWW.UPHOME-TX.COM/SUPPORT**



UPHOME cannot foresee every possible scenario that might present a hazard during the installation of our products. Therefore, warnings and instructions presented are not all-inclusive. If other tools or procedures are followed other than the recommended here, you must ensure that it is safe to do so yourself. UPHOME will not be held responsible for water damage of any kind in connection with the installation of any UPHOME products including Shower Pan Base, Shower Walls & Bathtubs.

To avoid any potential personal injury or product damage, carefully read, understand and follow all the instructions provided before installing this product(s). The use of any tools and products is your responsibility.

UPHOME no puede prever todos los escenarios posibles que puedan presentar un peligro durante la instalación de nuestros productos. Por lo tanto, las advertencias e instrucciones presentadas no son exhaustivas. Si se siguen otras herramientas o procedimientos distintos a los recomendados aquí, debe asegurarse de que sea seguro hacerlo usted mismo. UPHOME no será responsable por daños causados por el agua de ningún tipo en relación con la instalación de cualquier producto UPHOME, incluida la base de regadera, las paredes de la regadera y las bañeras.

Para evitar posibles lesiones personales o daños al producto, lea atentamente, comprenda y siga todas las instrucciones proporcionadas antes de instalar este(s) producto(s). El uso de cualquier herramienta y producto es su responsabilidad.

UPHOME ne peut pas prévoir tous les scénarios possibles qui pourraient présenter un danger lors de l'installation de nos produits. Par conséquent, les avertissements et instructions présentés ne sont pas exhaustifs. Si d'autres outils ou procédures sont suivis, autres que ceux recommandés ici, vous devez vous assurer que vous pouvez le faire vous-même en toute sécurité. UPHOME ne sera pas tenu responsable des dégâts d'eau de quelque nature que ce soit, liés à l'installation de tout produit UPHOME, y compris la base de bac de douche, les murs de douche et les baignoires.

Pour éviter tout risque de blessure ou de dommage au produit, lisez attentivement, comprenez et suivez toutes les instructions fournies avant d'installer ce(s) produit(s). L'utilisation de tout outil et produit relève de votre responsabilité.

SOLID COMPOSITE STONE
Vessel Sink

PIEDRA COMPUESTA SÓLIDA
Lavabo Sobre Encimera

PIERRE COMPOSITE SOLIDE
Vasque À Poser De Salle De Bain



Limited Lifetime Warranty
Garantía Limitada de Por Vida
Garantie à Vie Limitée

Vessel Sink

Lavabo Sobre Encimera | Vasque À Poser De Salle De Bain



Installation Guide | Guía De Instalación | Guide D'installation

Before Installation | Antes de la Instalación | Avant l'installation



Review complete installation guide before attempting to install.

Revise la guía completa antes de intentar instalar.
Consultez le guide complet, avant de commencer l'installation.



Validate your vanity measurements for compatibility.

Valide las medidas de su tocador para comprobar la compatibilidad.
Validez vos mesures de vanité pour la compatibilité.



Make sure package contents are complete. DO NOT install if any parts are missing or damaged.

Asegúrese de que el contenido del paquete esté completo. NO lo instale si falta alguna pieza o está dañada.
Assurez-vous que le contenu de l'emballage soit complet. NE PAS installer si une pièce est manquante ou endommagée.



Observe local building and plumbing codes.

Observe los códigos locales de construcción y plomería.
Respectez les réglementations locales du bâtiment et de la plomberie.



Prepare, level, and waterproof the vanity area.

Prepare, nivele e impermeabilice el área del tocador.
Préparez, nivelez et imperméabilisez la zone de vanité.

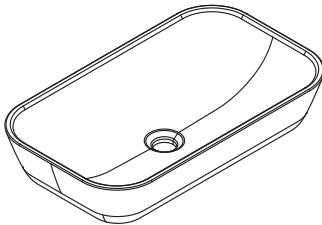


All images in this guide are for illustration purpose only, actual product installation may vary.
Todas las imágenes de esta guía son solo para fines ilustrativos, la instalación real del producto puede variar.
Toutes les images de ce guide sont à titre d'illustration uniquement, l'installation réelle du produit peut varier.



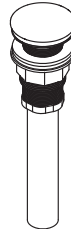
Package Contents | Contenidos De La Caja | Contenu Du Colis

A



Vessel Sink
Lavabo Sobre Encimera
Vasque De Salle De Bain

B



Pop-Up Drain
Drenaje Emergente
Bouchon De Vidange Pop-up



NOT INCLUDED - SOLD SEPARATELY | NO INCLUYE - DE VENTA POR SEPARADO | NON INCLUS - VENDU SÉPARÉMENT

Required for Installation (Not Included) | Requerido para la Instalación (No incluido) | Nécessaire Pour L'installation (Non Inklus):



Safety Goggles
Gafas Protectoras
Lunettes De Sécurité



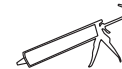
Measuring Tape
Cinta Métrica
Mètre



Cutter
Navaja
Cutter



Leveling Tools
Niveladores
Niveau à Bulles



Bath Silicone Sealant
Sellador De Silicona Para Baño
Scellant De Silicone Pour Salle De Bain



Hole Saw
Sierra De Agujero
Scie Cloche



Drill With Drill Bit
Taladro Con Broca
Percer Avec Un Foret



Plumbers Putty
Masilla De Fontanero
Mastic De Plombier



Thread Sealant Tape
Cinta Selladora De Roscas
Ruban D'étanchéité Pour Filetage

Vessel Sink

Lavabo Sobre Encimera | Vasque À Poser De Salle De Bain



Installation Guide | Guía De Instalación | Guide D'installation

1 Know Your Space | Conozca Su Espacio | Vérifier Votre Espace

1.a

Mist

TOP VIEW | VISTA SUPERIOR | VUE DE DESSUS

WALL

5" 12.7cm

10-7/8" - 11-7/8"
27.6 cm - 30.1 cm

COUNTER TOP CUT OUT | CORTE DE ENCIMERA | DÉCOUPE DU COMPTOIR

1.b

Serene

TOP VIEW | VISTA SUPERIOR | VUE DE DESSUS

WALL

5" 12.7cm

10-7/8" - 11-7/8"
27.6 cm - 30.1 cm

COUNTER TOP CUT OUT | CORTE DE ENCIMERA | DÉCOUPE DU COMPTOIR

1.c

Balance

TOP VIEW | VISTA SUPERIOR | VUE DE DESSUS

WALL

3" 7.62 cm

12-3/4" - 13-3/4"
32.3 cm - 34.9 cm

COUNTERTOP CUT OUT | CORTE DE ENCIMERA | DÉCOUPE DU COMPTOIR

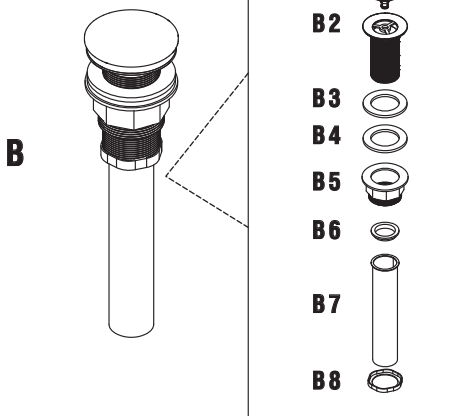
Note: The recommended clearance between the sink and the back wall is 4" to 5". The center of cutout will vary depending of the sink model, select the proper diagram before making the cutout.

Nota: El espacio libre recomendado entre el lavabo y la pared trasera es de 10.1cm - 12.7cm. El centro del recorte variará según el modelo de lavabo; seleccione el diagrama adecuado antes de realizar el recorte.

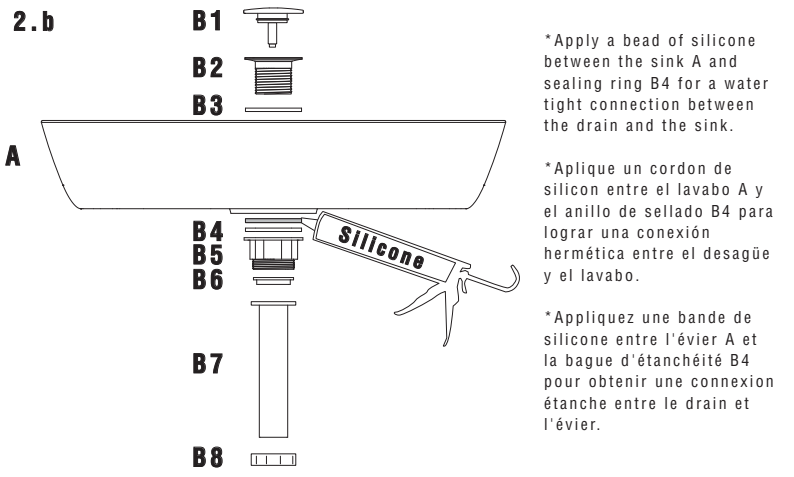
Remarque: L'espace libre recommandé entre l'évier et le mur du fond est de 10.1 cm à 12.7 cm. Le centre de la découpe varie selon le modèle d'évier; Sélectionnez le diagramme approprié avant de percer.

2 Drain Assembly | Conjunto De Drenaje | Ensemble De Drainage

2.a



2.b



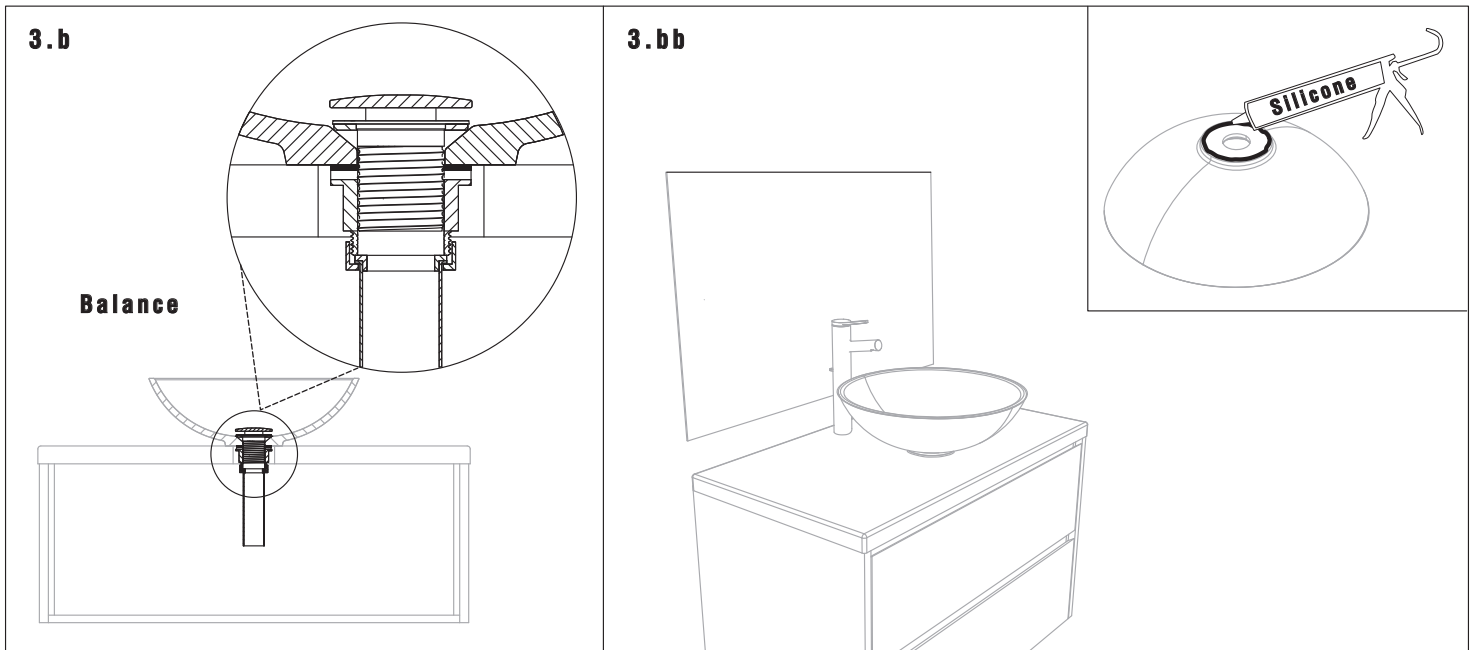
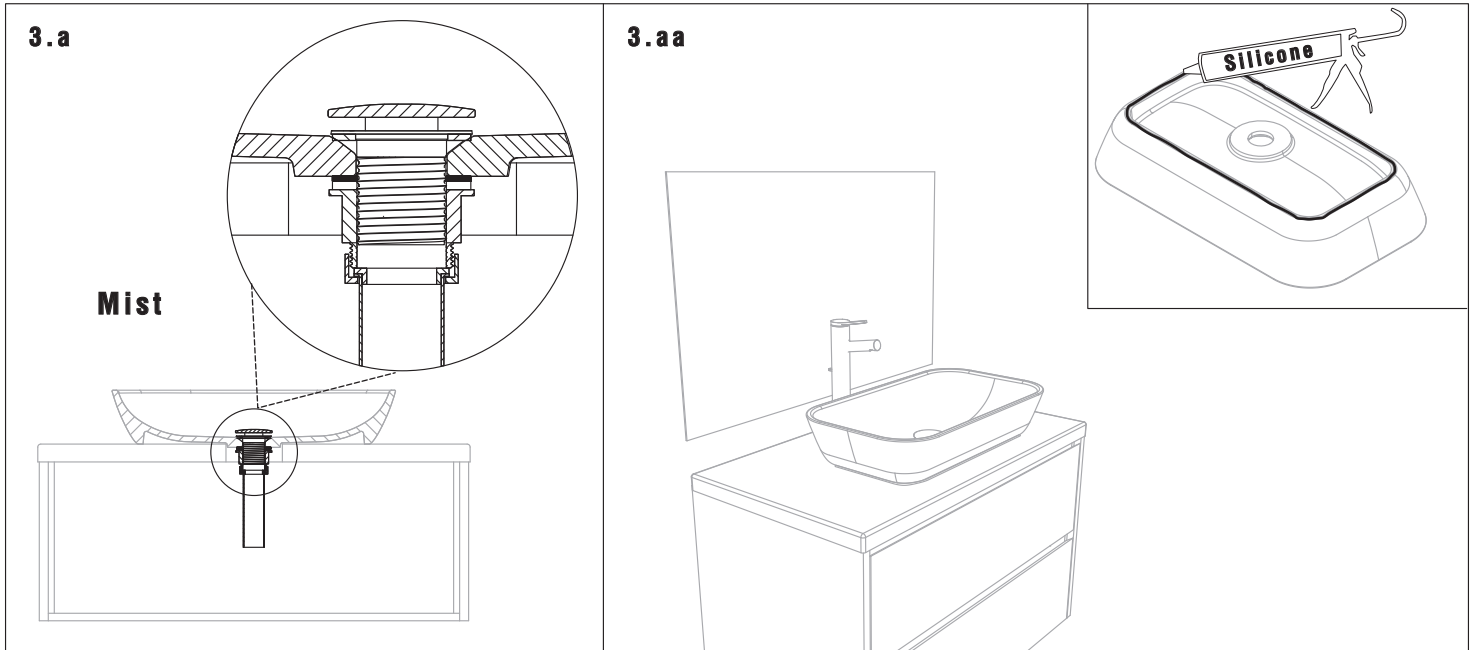
Vessel Sink

Lavabo Sobre Encimera | Vasque À Poser De Salle De Bain



Installation Guide | Guía De Instalación | Guide D'installation

3 Sink Positioning | Posicionamiento Del Lavabo | Positionnement De La Vasque



Note: Apply a bead of 100% Bath Silicone to the base of the sink, insert into the countertop cutout the sink with the drain assembly already attached.

Nota: Aplique un cordón de 100% silicon para baño a la base del lavabo, inserte por el recorte de la encimera el lavabo con el desague ya ensamblado.

Remarque: Appliquez un trait de silicone 100% salle de bain sur la base de l'évier avec l'ensemble de drainage attaché à la vanité.

Vessel Sink

Lavabo Sobre Encimera | Vasque À Poser De Salle De Bain



Installation Guide | Guía De Instalación | Guide D'installation



Warranty | Garantía | Garantie

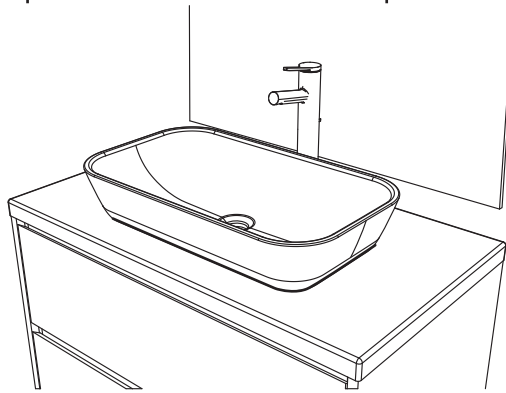
UPHOME hereby warrants to the original purchaser that all products are free from defects in materials and workmanship. This warranty is expressly limited to repair or replacement of the defective part at the discretion of UPHOME, and does not include labor for removal or replacement. This warranty does not extend to defects caused by improper handling, storage, installation, assembly or disassembly, intentional damage, product modifications, accidental misuse, abuse or negligence. UPHOME makes no other warranties other than those set forth herein and all other warranties are hereby disclaimed. The limited warranties set forth herein are limited to the first and original buyer and are not transferable. For warranty services call (844) 364-2502.

Por la presente, UPHOME garantiza al comprador original que todos los productos están libres de defectos de materiales y mano de obra. Esta garantía está expresamente limitada a la reparación o reemplazo de la pieza defectuosa a discreción de UPHOME, y no incluye mano de obra para remoción o reemplazo. Esta garantía no se extiende a defectos causados por manipulación, almacenamiento, instalación, montaje o desmontaje incorrectos, daños intencionales, modificaciones del producto, mal uso accidental, abuso o negligencia. UPHOME no ofrece otras garantías distintas a las aquí establecidas y por la presente se renuncia a todas las demás garantías. Las garantías limitadas establecidas en este documento se limitan al primer comprador original y no son transferibles. Para servicios de garantía, llame al (844) 364-2502.

UPHOME garantit par la présente à l'acheteur original que tous les produits sont exempts de défauts de matériaux et de fabrication. Cette garantie est expressément limitée à la réparation ou au remplacement de la pièce défectueuse à la discrétion de UPHOME, et n'inclut pas la main-d'œuvre pour le retrait ou le remplacement. Cette garantie ne s'étend pas aux défauts causés par une manipulation, un stockage, une installation, un montage ou un démontage inappropriés, des dommages intentionnels, des modifications du produit, une mauvaise utilisation accidentelle, un abus ou une négligence. UPHOME n'offre aucune autre garantie que celles énoncées dans les présentes et toutes les autres garanties sont rejetées par la présente. Les garanties limitées énoncées dans les présentes sont limitées au premier acheteur original et ne sont pas transférables. Pour les services de garantie, appelez le (844) 364-2502.



Care And Maintenance | Cuidado Y Mantenimiento | Entretien Et Maintenance



Use standard shower cleaners.
Use limpiadores de regadera estándar.
Utilisez des nettoyeurs de douche standard.



Note: DO NOT use solvents or abrasive products, scouring products or tools.

Nota: NO use solventes o productos abrasivos, productos para fregar o herramientas.

Remarque: NE PAS utiliser de solvants ou de produits abrasifs, de produits à récurer ou d'outils.



Customer Support | Atención Al Cliente | Entretien Et Maintenance

BEFORE RETURNING OR
UNINSTALLING YOUR
PRODUCT CALL OR EMAIL

(844) 364-2502
CONTACT@UPHOME-TX.COM
8AM - 5PM CST, M-F

ANTES DE DEVOLVER O DESINSTALAR
SU PRODUCTO LLAME O ENVÍE UN
CORREO ELECTRÓNICO

(844) 364-2502
CONTACT@UPHOME-TX.COM
8AM - 5PM CST, L-V

AVANT DE RETOURNER OU DE
DESINSTALLER VOTRE PRODUIT
CONTACTEZ-NOUS AU

(844) 364-2502
CONTACT@UPHOME-TX.COM
8AM - 5PM CST, L-V



WWW.UPHOME-TX.COM | (844) 364-2502 | 1704 HAGGARS ST, WESLACO, TX 78596

Vessel Sink

Lavabo Sobre Encimera | Vasque À Poser De Salle De Bain



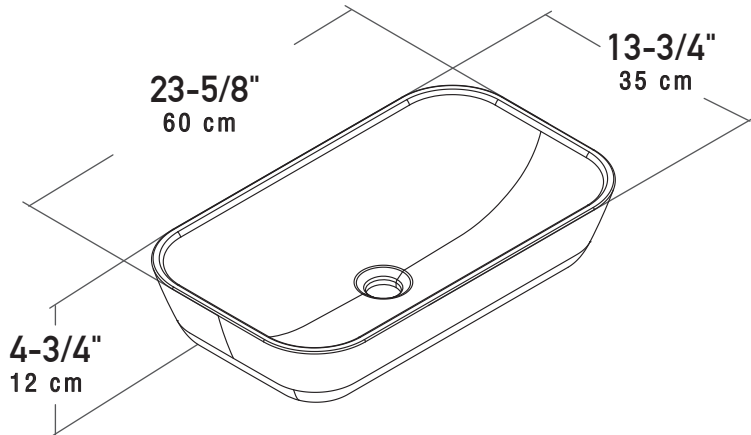
Installation Guide | Guía De Instalación | Guide D'installation

The following assortment of Vessel Sink models with varying sizes may be installed following the steps provided in the installation guide.

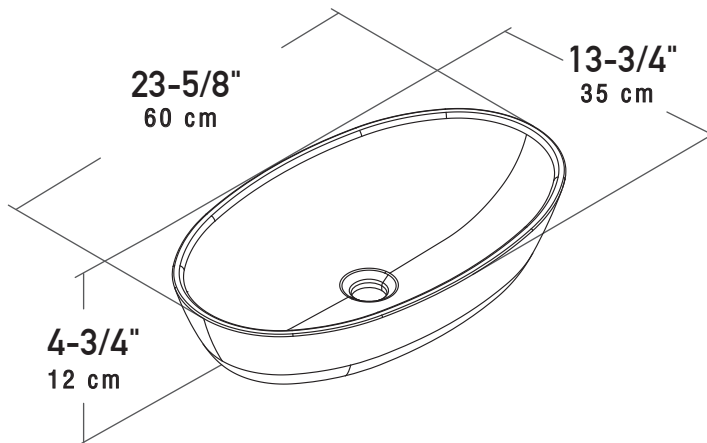
Se puede instalar la siguiente variedad de modelos de fregaderos tipo recipiente con diferentes tamaños siguiendo los pasos proporcionados en la guía de instalación.

L'assortiment suivant de modèles de lavabos vasques de différentes tailles peut être installé en suivant les étapes fournies dans le guide d'installation.

Mist
24" x 14"



Serene
24" x 14"



Balance
17" x 17"

